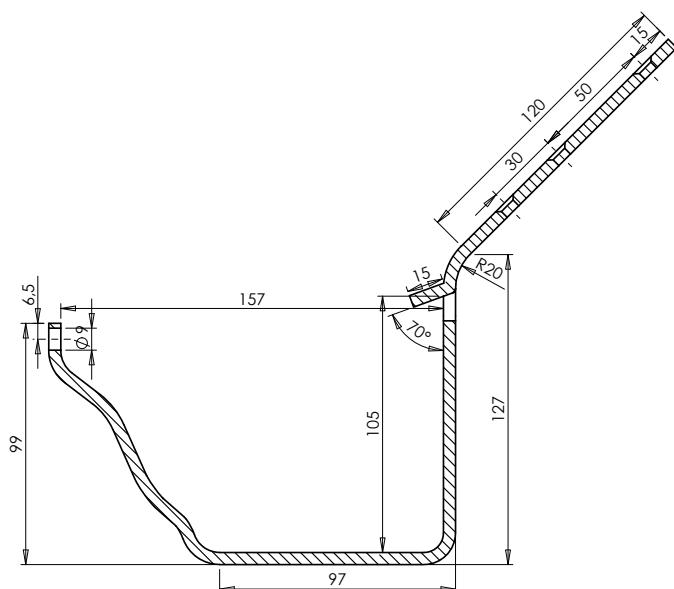


# TECHNISCHE FICHE

## GOOTHAAK PRL333



art nr	materiaal	afwerking	dikte	breedte	gewicht
PRL333-K	koper (EN1172)		5 mm	30 mm	565 g
PRL333-G	ijzer (NEN-EN10139)	thermisch verzinkt ( $\geq 55 \mu\text{m}$ )	5 mm	30 mm	509 g
PRL333-ZW	ijzer (NEN-EN10139)	thermisch verzinkt ( $\geq 55 \mu\text{m}$ ) + poedercoating RAL 9035 ( $\geq 60 \mu\text{m}$ )	5 mm	30 mm	509 g



Synoniem van KWALITEIT en  
SERVICE

APOK KAMPENHOUT  
administratieve hoofdzetel  
Oudestraat 11, B-1910 Kampenhout  
Tel.: +32 (0)16 61 72 62 - Fax: +32(0)16 61 72 81  
Website: [www.apok.be](http://www.apok.be) - E-mail: [info@apok.be](mailto:info@apok.be)

